

Multispectral Instrument

MSI

MMTH project

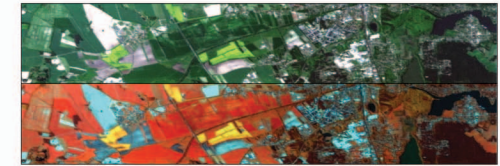
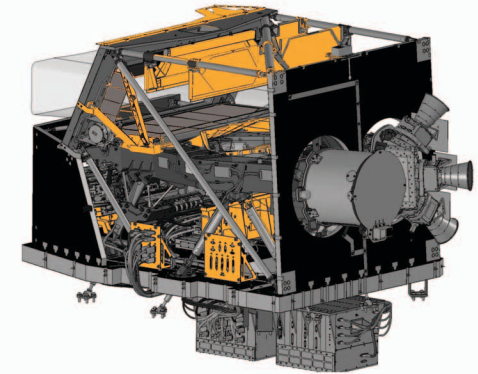
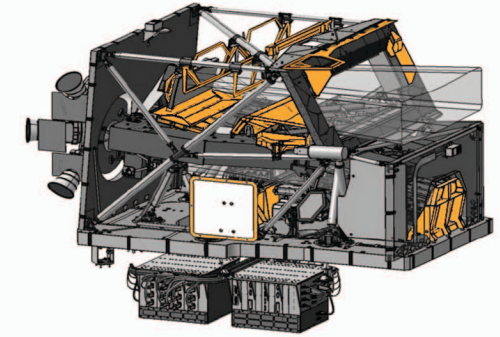
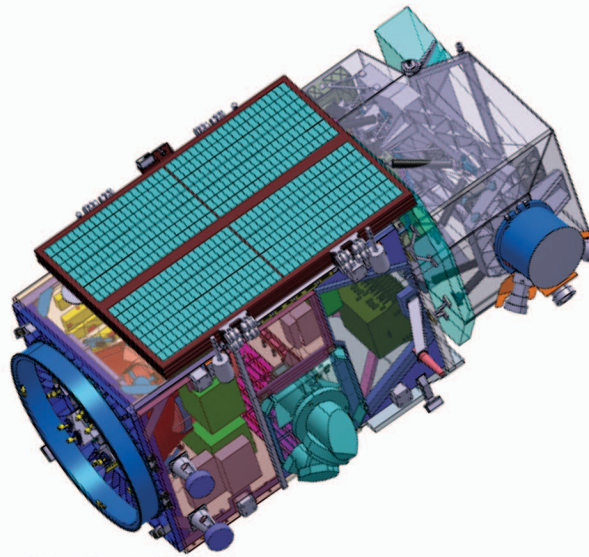


Admatis

Advanced Materials in Space



SENTINEL 2



Pictures reference:
<http://gallery.astrium.eads.net/>
<http://www.icsconference2008.com/cd/pdf/>
<http://www.dlr.de/rd/Portaldata/28/Resources/dokumente/industrie/rft109/>



The basis of this cooperation was carried out with funding by the European Union.



ADMATIS számos strukturális elemet szállított le a Sentinel-2 műholdhoz az Astrium Satellites France (ASF) alvállalkozójaként. A szerződésben foglaltak szerint optikai, termikus és kábel rögzítő elemek kerületek kifejlesztésre, lettek legyártva és megtesztelve.

A tipikus **optikai komponensek** a speciális bevonattal rendelkező terelők és árnyékolók. A legnagyobb egy darabból kimunkált alkatrész eléri a 1,2 métert, míg a kis tömeg elérése miatt a falvastagság helyenként lecsökken 1 mm-re.

Termikus komponensként a passzív hűtést biztosító radiátorok fejlesztése volt a legnagyobb feladat, ahol a detektorok, elektronikák és kábelek termikus egyensúlyát kellett biztosítani.

Kábel segédszerkezetekből is többfélét fejlesztettünk az egyszerű rögzítőktől a komplex csatlakozó tartóig, amik több száz vezeték kapcsolatát biztosítják megbízhatóan.

A **tervezési fázisban** részletes 3D modellek készültek több verzióban, amiket végelemes módszerrel optimalizáltunk mind termikus mind mechanikai űrbeli követelményrendszerek szerint.

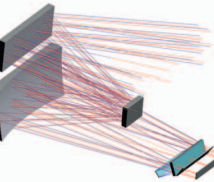
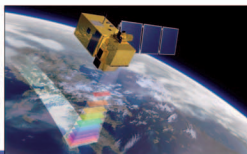
Kvalifikációs program végrehajtására is szükség volt, aminek keretében kifejlesztésre került az összes olyan technológia, amik beépültek a repülő eszközökbe. Speciális felületkezelések, rögzítési technikák és a tisztaságot biztosító eljárások lettek kifejlesztve, amik a jövőben más projekteknél is használhatóak lesznek.

Az **ellenőrzési program keretében** mechanikai vibrációs környezetben végeztünk rázótesztet és termikus verifikálásra is sor került. Az ezek szükséges eszközöket is saját tervezéssel és kivitelezéssel valósultak meg.

Néhány adat az ADMATIS feladatainak jellemzésére:

- Kiinduló alapanyag: 2.300 kg -> készáru: 36 kg
- Dokumentáció: 60.000 oldal, ami kinyomtatva 300 kg papír
- Hozzáadott érték: 1kg kiinduló anyag ára: 5 Euro -> 1kg készáru: 15.000 Euro
- Teljes leszállított alkatrészmennyiség: 2.600 darab
- Nemzetközi megbeszélések száma: 60 darab

A jobb felső sarokban lévő ábrákon látható a Sentinel-2 műhold MSI része, amelyben **narancssárgával** jelöltük az **ADMATIS által fejlesztett** eszközöket.



ASTRIUM SAS

This document has been produced with the financial assistance of the European Union. The views expressed herein can in no way be taken to reflect the official opinion of the European Union and/or ESA.



MSI – Metallic Mechanical & Thermal Hardware



Admatis

Advanced Materials in Space

SENTINEL-2

Global Monitoring for Environment and Security

CONTACT:

Tamás BÁRCZY - general manager - tamas.barczy@admatis.com